



## ILVE NOSTALGIE

### OV 90 SNE 3 - Backofen - 90 cm - Nische

Backofen der Oberklasse in EEF. Kl. A+

Präzise Temperatursteuerung bereits ab 30 bis 300 Grad und vielen Kochfunktionen;

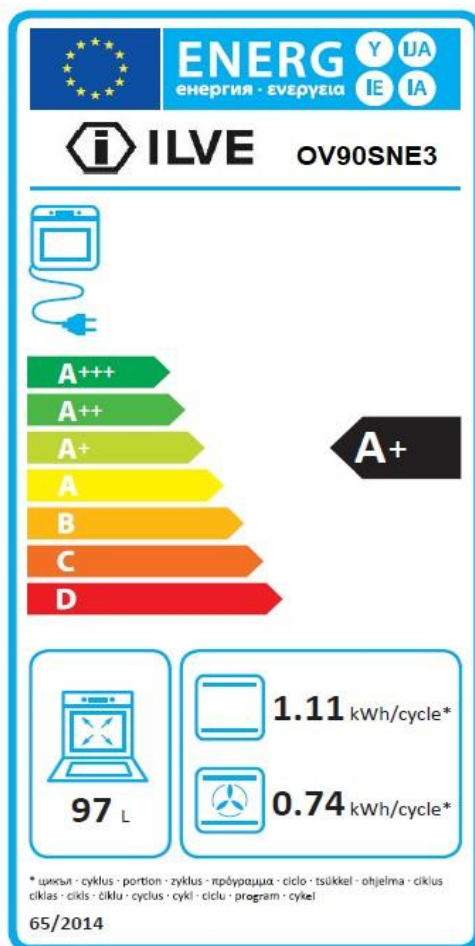
SOFT - CLOSE Funktion der Backofentür

#### Beschreibung

- Programmierbarer elektronischer Timer mit 5 Tasten
- Backräume blau - grau emailliert mit spezieller Easy Clean Emaille
- Griffe und Knebel aus massivem Metall
- stabiles Metallgehäuse
- Gehäusekühlung
- Innenmaße: 64,5 x 36,5x41 cm / 97 Liter

#### Ausstattung Backofen ( ENERGIE EFFIZIENZKLASSE A+ )

- Temperaturbereich 30 - 300°C, elektronisch geregelt
- programmierbar über Timer
- Doppelte Innenbeleuchtung
- Tür mit Dreifachverglasung und Soft-Close Scharnieren
- Türschalter
- Seitengitter mit 5 Einschubebenen
- Panoramafenster
- Kindersicherung
- elektrischer Drehspieß
- hohe Isolierungsdichte
- Grillelement abklappbar
- 15 Backofenfunktionen:
  - u.a.: Pizzafunktion - Quick Start / Auftauen
  - Ober- und Unterhitze ( getrennt schaltbar )
  - Grill mit Umluft / Grillen / Heißluft
  - ECO-Garen / Feuchtigkeitszugabe



#### Lieferbar in 6 Farben und 2 Finishversionen

##### Farbpalette



Antikweiß



Weiß



Edelstahl



Graphitgrau  
matt

##### Finish



Messing



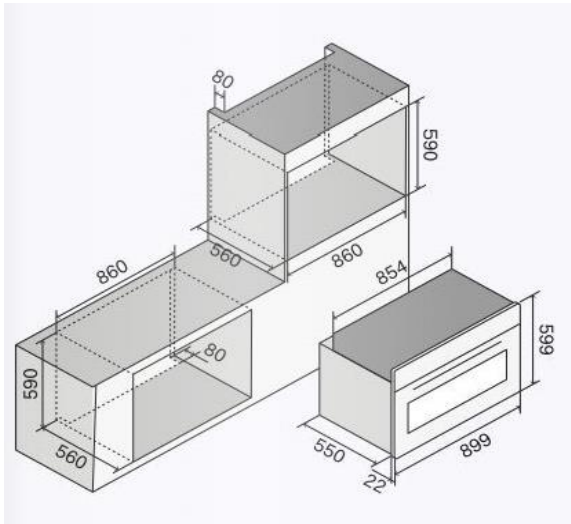
Chrom



Burgunderrot



Kupfer plated



### Anschlussdaten

- Elektrischer Anschlusswert 2,75 kW
- Empfohlener Anschluss 220-240 V / 1 N ~ 50Hz

### Logistische Daten

Gewicht brutto/netto

Verpackungsmaß BTH

Gerätemaß BTH cm 89,9 x 55 x 59,9

### Optionales Zubehör

- Teleskop - Vollauszug
- Backblech
- Grillrost

### SET - Kombination:

- Dunstabzugshaube
- Gas Kochfelder in verschiedenen Größen und Ausführungen