



PEARL WALL 600

ESISTYLE Robuste GLAS-EDELSTAHL Wandhaube
Rundabsaugung - Touch Control Steuerung
vorne liegende LED-Beleuchtung für bessere
Ausleuchtung der Kochfläche

Lieferbare Ausführungen

PEARL WALL Stainless/Black 600mm
Art.-Nr. E 061000083 EAN Nr. 8054608262164

für Abluft und Umluftbetrieb geeignet



Ausstattung

- 6cm hoher Hankenkörper
- abklappbare Metallklappe
- »Touch Control« Sensortasten
- 3 Leistungsstufen inkl. Turbostufe
- vorne liegende LED Beleuchtung (3 x 2,1 Watt)
- Geräuschreduzierungs - System
- Metall-Fettfilter (spülmaschinengeeignet)

Motor :

Lüfterleistung (nach EN 61951)

min. - max. Lüfterleistung: 358,2 m³ / h - 570 m³ / h
Turbostufe: 750,4 m³ / h

Geräuschwerte (nach EN 60704)

min. 43 dB - max. 62 dB

Turbostufe: 66 dB

Maximaler Druck: 474,2 Pa

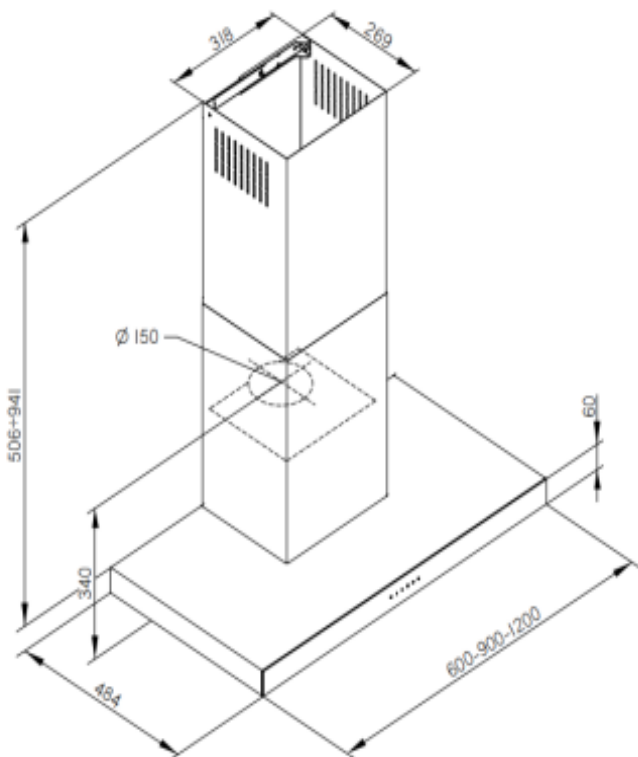


Energie Effizienz (EU Richtlinie 65 / 2014)

Energieeffizienzklasse	A+
Jahresverbrauch:	37,6 kWh / Jahr
Fluid Dynamische Effizienz	A / 35
Beleuchtungseffizienz	A / 113
Fettfilter Effizienz	B / 86,4 %
Geräuschwerte	56 dB

Stromverbrauch im Aus Zustand: 0 W

Stromverbrauch im Standby - Modus 0,49 W



Ergänzende techn. Daten

- Zeitverlängerungsfaktor: 142
- Luftstrom am Punkt max. Wirkungsgrad: 379,25 m³/h
- Luftdruck am Punkt max. Wirkungsgrad: 432,23 Pa
- Elekt. Eingangsleistung bei max. Effizienz: 135 W
- Nennleistung Beleuchtungssystem: 4,2 W
- Mittlere Beleuchtungsstärke auf der Kochfläche: 475 lux

Anschlussdaten

- Anschlusswert: 274,2 W
- Spannung: 220 - 240 V / 50 - 60 Hz
- Abluftstutzen: Ø 150 mm / Ø 125 mm
- Kabel / Stecker

Logistische Daten

- Gewicht Brutto/Netto: 25 / 21 kg
- Verpackungsmaß: 704 x 454 x 594 mm
- Anzahl Hauben / Palette: 4

