



## PROFESSIONAL A1 60

ESISTYLE Professionelle Wandhaube  
 Front-LED-Beleuchtung mit Baffle-Filter  
 leistungsstark mit leisem Motor

### Lieferbare Ausführungen

**Professional A1 60**     **INOX 600mm**  
**Art.-Nr. E061000074**     **EAN Nr. 8054608262140**

für Abluft und Umluftbetrieb geeignet

### Ausstattung

- Robustes Edelstahlgehäuse
- Druckknopf-Bedienung mit Hinterbeleuchtung
- 3 Leistungsstufen inkl. Turbostufe
- vorne liegende LED Beleuchtung ( 2 x 2,1 Watt )
- Geräuschreduzierungs - System
- Baffle Metall-Fettfilter ( spülmaschinengeeignet )
- Filteralarm
- Kamin aus Edelstahl

### • Motor Tangential (T7):

#### Lüfterleistung ( nach EN 61951 )

min. - max. Lüfterleistung:     250 m<sup>3</sup> / h - 425 m<sup>3</sup> / h  
 Turbostufe:     783 m<sup>3</sup> / h

#### Geräuschwerte ( nach EN 60704 )

min. 41 dB     -     max. 53 dB

Turbostufe:     67 dB

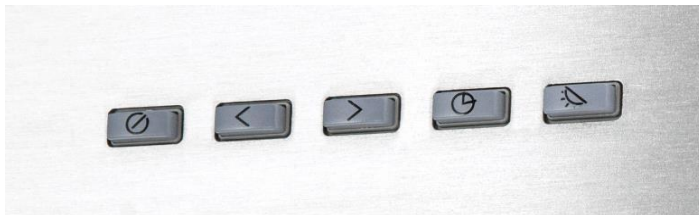
**Maximaler Druck:**     432 Pa

### Energie Effizienz ( EU Richtlinie 65 / 2014 )

Energieeffizienzklasse	A+
Jahresverbrauch:	38,3 kWh / Jahr
Fluid Dynamische Effizienz	A / 36,2
Beleuchtungseffizienz	A / 42
Fettfilter Effizienz	C / 75,3
Geräuschwerte	56 dB

Stromverbrauch im Aus Zustand:     0 W

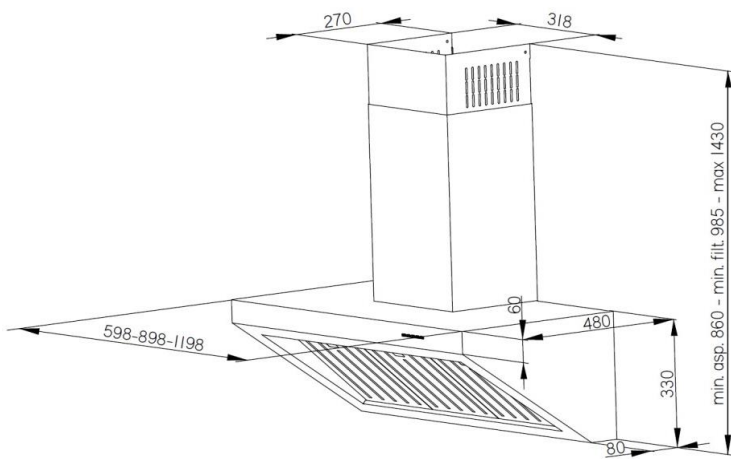
Stromverbrauch im Standby - Modus     0,49 W



Drucknöpfe mit Hinterbeleuchtung



LED Beleuchtung



### Ergänzende techn. Daten

- Zeitverlängerungsfaktor: 144
- Luftstrom am Punkt max. Wirkungsgrad: 375m<sup>3</sup>/h
- Luftdruck am Punkt max. Wirkungsgrad: 479 Pa
- Elekt. Eingangsleistung bei max. Effizienz: 138 W
- Nennleistung Beleuchtungssystem: 4,2 W
- Mittlere Beleuchtungsstärke auf der Kochfläche: 177 lux

### Anschlussdaten

- Anschlusswert: 137 W
- Spannung: 220 - 240 V / 50 Hz
- Abluftstutzen: Ø 150 mm / Ø 125 mm
- Kabel / Stecker

### Logistische Daten

- Gewicht Brutto/Netto: 22,2 / 16,8 kg
- Verpackungsmaß: 704 x 454 x 599 mm

### Optionales Zubehör

- Plasma Filter  
Art-Nr. E750000129
- Aktivkohlefilter  
Art-Nr. E398000049
- Fernbedienung  
Art-Nr. E398000049

