

Minerva 1200 lx.Bk/A/120P

Hochwertige, elegante und sehr robuste

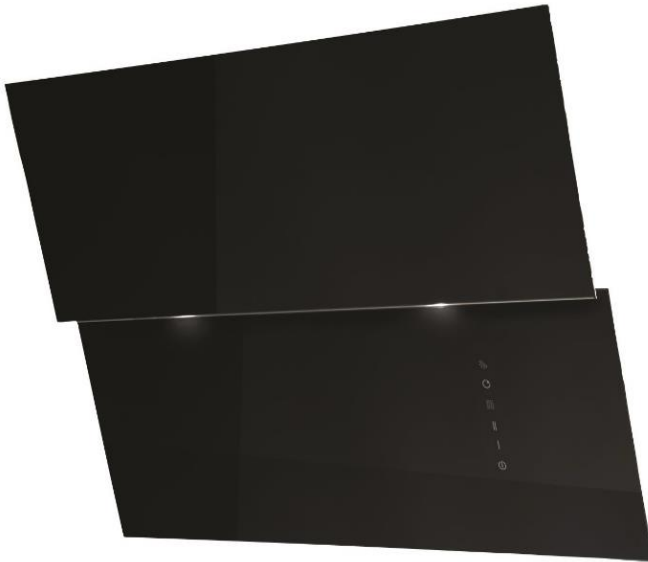
GLAS-EDELSTAHL Wandhaube

Randabsaugung - Touch Control Steuerung

Antikondensationsfilter - unteres Glas aufklappbar

Mittig angeordnete LED-Beleuchtung zur besseren

Ausleuchtung der Kochfläche



Lieferbare Ausführungen

Minerva 1200 lx.Bk/A/120 P 1200mm

Art.-Nr. E 060000150 EAN Nr. 8054608262492

RANDABSAUGUNG

für Abluft und Umluftbetrieb geeignet

Ausstattung

- »Touch Control« Steuerung
- 4 Leistungsstufen inkl. Turbostufe
- Filteralarm
- Mittig (zwischen den Glasplatten) liegende LED Beleuchtung (3 x 2,1 Watt)
- Geräuschreduzierungs - System
- Metall-Fettfilter (spülmaschinengeeignet)
- aufklappbare untere Glasklappe (Gasdruckfeder)
- Edelstahl Kaminschacht - teleskopierbar

Motor : TANGENTIAL T 7

Lüfterleistung (nach EN 61951)

min. - max. Lüfterleistung: 248 m³ / h - 434,0 m³ / h

Turbostufe: 752,0 m³ / h

Free Air Flow: 1.150 m³

Geräuschwerte (nach EN 60704)

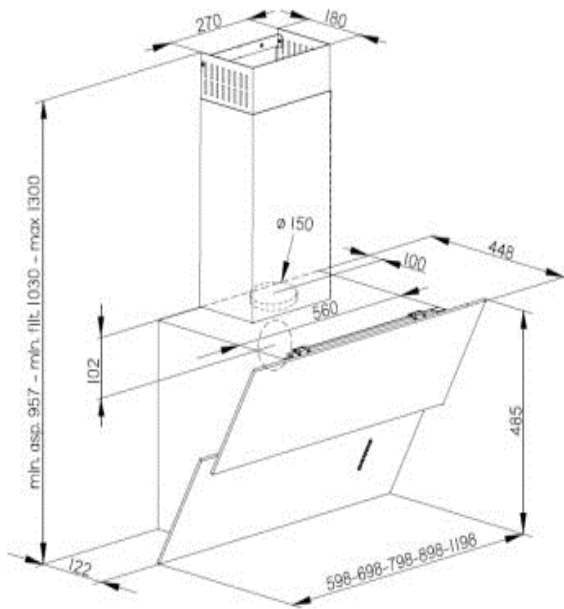
min. 41 dB - max. 53 dB

Turbostufe: 65 dB

Maximaler Druck: 546 Pa

Energie Effizienz (EU Richtlinie 65 / 2014)

Energieeffizienzklasse	A+ /39,8
Jahresverbrauch:	35,6 kWh / Jahr
Fluid Dynamische Effizienz	A / 35
Beleuchtungseffizienz	A / 127
Fettfilter Effizienz	B / 87,3 %
Geräuschwerte	53 dB
Stromverbrauch im Aus Zustand:	0 W
Stromverbrauch im Standby - Modus	0,49 W



Ergänzende techn. Daten

- Zeitverlängerungsfaktor: 14
- Luftstrom am Punkt max. Wirkungsgrad: 366,4 m³/h
- Luftdruck am Punkt max. Wirkungsgrad: 452,0 Pa
- Elekt. Eingangsleistung bei max. Effizienz: 132 W
- Nennleistung Beleuchtungssystem: 2,4 W
- Mittlere Beleuchtungsstärke auf der Kochfläche: 305 lux

Anschlussdaten

- Anschlusswert: 274,4 W
- Spannung: 220 - 240 V/ 50 Hz
- Abluftstutzen: Ø 150 mm / Ø 125 mm
- Kabel / Stecker

Logistische Daten

- Gewicht Brutto/Netto: 27,5 /35 kg
- Verpackungsmaß: 131 x 610 x 580 mm

Optionales Zubehör

- Set Aktivkohlefilter (2 Stück)
Art.-Nr. E 398000049



- PLASMA FILTER KIT
Art.-Nr. E 750000129

