

Zone	Außerdurchmesser (mm)	Maximale Leistungsaufnahme (W)*	Leistungsaufnahme Booster-Funktion (W)*
1	160	1100	1400
2	200	2300	3000
3	160	1400	2000
4	250	2300	3000

\*die Leistungswerte sind Ungefährgaben und können sich je nach verwendetem Kochgeschirr oder gewählten Einstellungen ändern.



Analoge Uhr Chrom-Finish



## IMPERIAL Range Cooker Single Backofen

exklusiver Range Cooker mit massiven Metall-Knebeln und Metallapplikation - praktische Schublade unter dem Backofen

Video: <https://youtu.be/DLnE7pBFb7E>

### Lieferbare Ausführungen

Imperial - 296.I05 ANT/CF

BLACK - ANTHRACITE / CHROME FINISH

Art.-Nr. 964591A - EAN Nr. 8052990921065

### Ausstattung

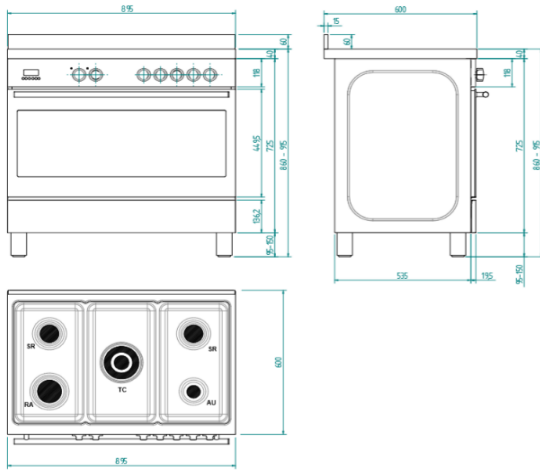
- massive Metallknebel
- Robustes pulverbeschichtetes Metallgehäuse  
massiven Metallapplikationen
- 2 Handläufe massiv Edelstahl
- 5 Induktions-Kochzonen mit Booster  
mit praktischer Schublade unter dem Backraum
- höhen verstellbare Rundfüße (86 - 91,5 cm Gerätehöhe)
- Gehäusekühlung
- Aufbewahrungsklappe ( unten )

### Induktions-Kochfeld

- 5 Induktions-Kochzonen mit Booster
- 2 Ø 160, Leistung: 1100W Boostfunktion: 1400W
- 1 Ø 160, Leistung: 1400W Boostfunktion: 2000W
- 1 Ø 200, Leistung: 2300W Boostfunktion: 3000W
- 1 Ø 250, Leistung: 2300W Boostfunktion: 3000W
- Kindersicherung
- Restwärmeanzeige

### Ausstattung Backofen 100L

- Energieeffizienzklasse A
- Analoge Uhr / LED Programmer
- 3-fach verglaste Backofentür
- Backraum (100 Ltr) mit Leichtreinigungsmetall
- Seitengitter
- 1-fach Teleskopauszug
- 1 großes Backblech und 1 Rost
- 2 Gitterroste



## 8 Multifunktionen



- Ofenbeleuchtung, Unterhitze, Oberhitze, Ober- und Unterhitze, Großflächengrill, Kleinflächengrill, Großflächengrill + Ventilator Umluft (Ober- und Unterhitze + Ventilator, Heißluft ( mit Ringheizkörper ), Auftauen

## Anschlussdaten

- Anschlusswert: 10,2 kW
- Spannung: 220-240/380-415V 3N~ 50/60 Hz
- ohne Kabel/ohne Stecker

## Logistische Daten

- Gewicht Brutto/Netto: 92 kg/76,5 kg
- Gerätemaß: 90 x 60 x 86 - 91,5 (BxTxH) cm
- Verpackungsmaß: 97 x 76 x 1040 (BxTxH) cm

