



PROFESSIONAL Range Cooker Single Backofen

90 cm breite, 1-fach Teleskopauszug,
5-Flammen-Gaskochfeld mit hochwertigen Gasbrennern

Lieferbare Ausführungen

PROFESSIONAL 296.50 STA

STAINLESS STEEL / CHROME FINISH

Art.-Nr. 919188A - EAN Nr. 8052990920990

Ausstattung

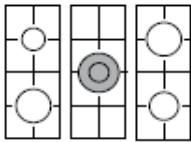
- Robustes pulverbeschichtetes Metallgehäuse
- Spritzschutz am Kochfeld (abnehmbar)
- höhen verstellbare Rundfüße (86 - 91,5 cm Gerätehöhe)
- Gehäusekühlung
- Aufbewahrungsklappe (unten)

5-Flammen-Gaskochfeld

- Edelstahl-Top 4 cm hoch
- massive gusseiserne Topfträger
- 1 Dreikranz WOK-Brenner mit 3,60 kW
- 1 Starkbrenner mit 3 kW
- 1 Kleinbrenner mit 1 kW
- 2 Normalbrenner mit 1,75 kW
- elektrische Einhand-Funkenzündung
- Sicherheitsventile

Ausstattung Backofen 100L

- Energieeffizienzklasse A
- Analoge Uhr / LED Programmer
- 3-fach verglaste Backofentür
- Backraum (100 Ltr) mit Leichtreinigungsmetall
- Seitengitter
- 1-fach Teleskopauszug
- 1 großes Backblech und 1 Rost



Eingestellt auf Erdgas (20 mbar)
Flüssiggasdüsen 50 mbar beiliegend

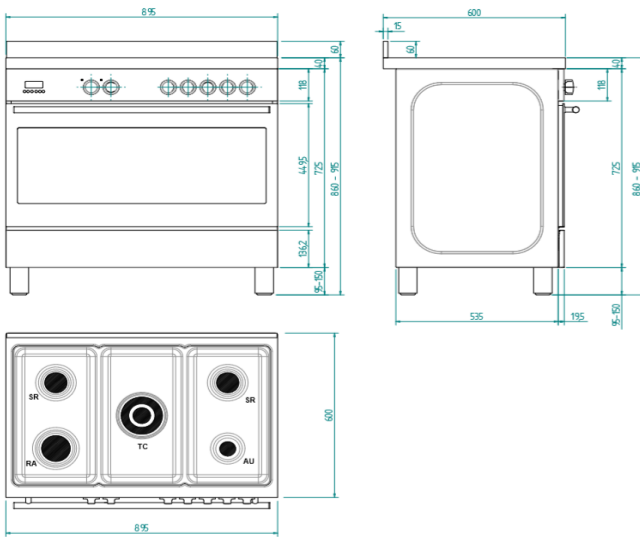


Besonders energieeffiziente Gasbrenner



Analoge Uhr

PROFESSIONAL



8 Multifunktionen



- Ofenbeleuchtung, Unterhitze, Oberhitze, Ober- und Unterhitze, Großflächengrill, Kleinflächengrill, Großflächengrill + Ventilator, Umluft (Ober- und Unterhitze + Ventilator, Heißluft (mit Ringheizkörper), Auftauen

Anschlussdaten

- Anschlusswert: 2,8 kW
- Spannung: 220-240V~ 50/60Hz
- Kabel ohne Stecker

Logistische Daten

- Gewicht Brutto/Netto: 90 kg/74,5 kg
- Gerätemaß: 89,5 x 60 x 86 - 91,5 (BxTxH) cm
- Verpackungsmaß: 97 x 76 x 1040 (BxTxH) cm

