



ILVE Professional Plus 645SLHSW - Ofen - 45 cm Nische

Kompakter Ofen mit 3-fach Funktion: Heißluft, Dampf und Mikrowelle 60 cm breit

Präzise Temperatursteuerung ab 30 bis 250 Grad

Beschreibung

- Touchscreen
- Griffe und Knebel aus massivem Metall
- stabiles Metallgehäuse
- Gehäusekühlung
- Innenmaße: 41,5 x 21 x 41 cm / 36 Liter

Lieferbare Ausführungen

Farbpalette

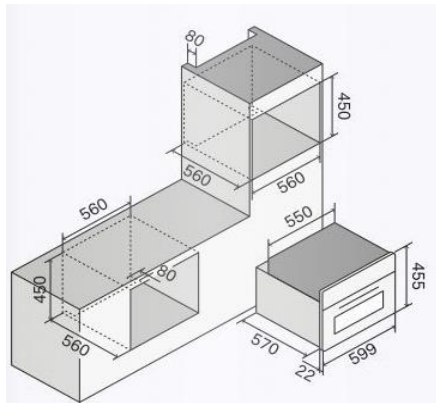


Edelstahl

Finish



Satinierter



Ausstattung Backofen

- Temperaturbereich 30 - 250°C, elektronisch geregelt
- Innenbeleuchtung mit Halogenlampen
- Kalte Tür mit Dreifachverglasung
- Panoramafenster
- Kindersicherung
- Thermostat mit elektronischer Sonde
- Fleischsonde
- 10 Backofenfunktionen:
u.a.: Kochen mit Mehrfachbelüftung, Garen mit Mikrowellen, Dampfgaren, Heißluftgaren, Grill und Umluft, Dampfreinigungszyklus

Anschlussdaten

- Elektrischer Anschlusswert 3,4 kW
- Empfohlener Anschluss 220-240 V / 1 N ~ 50Hz

Logistische Daten

Gewicht brutto/netto

Verpackungsmaß BTH

Gerätemaß BTH cm

59,9 x 57 x 45,5

Optionales Zubehör

- Teleskop - Vollauszug
- Backblech
- Grillrost