



DOLCE VITA Range Cooker Doppelbackofen

70 cm Breite, 2-fach Teleskopauszug,
4 Induktions-Kochzonen mit Booster, Stainless/Chrom

Lieferbare Ausführungen

RSUD76MFTE/4I

STAINLESS / CHROM FINISH

Art.-Nr. 60110033 - EAN Nr. 8022389020655

Ausstattung

- massive Metallknebel
- robustes pulverbeschichtetes Metallgehäuse
- höhen verstellbare Rundfüße (85-90 cm)
- Spritzschutz am Kochfeld (6 cm hoch)
- Gehäusekühlung
- Backräume mit blauer EASY-TO-CLEAN Emaille

Induktions Glaskeramik-Kochfeld

- Kochfeld mit 4 cm Edelstahlrahmen
- 5 Induktions-Kochzonen mit Booster
- 2 Ø 170, Leistung: 1100W Boostfunktion: 1400W
- 1 Ø 190, Leistung: 1400W Boostfunktion: 2000W
- 1 Ø 210, Leistung: 2300W Boostfunktion: 3000W
- Kindersicherung
- Restwärmeanzeige

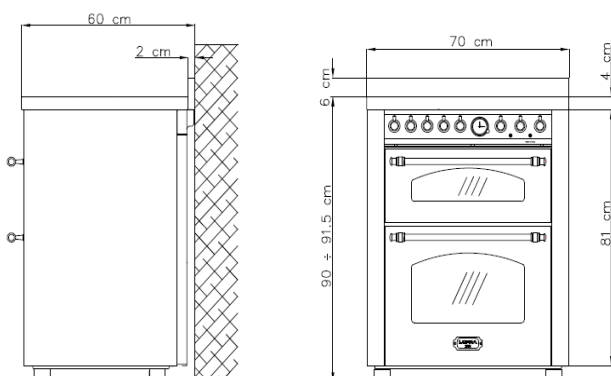
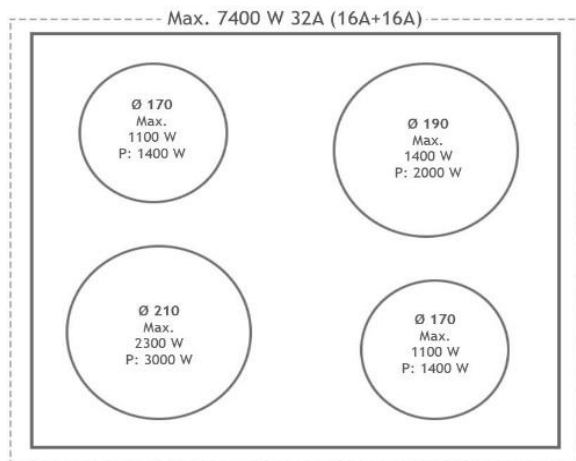
Ausstattung unterer Backofen

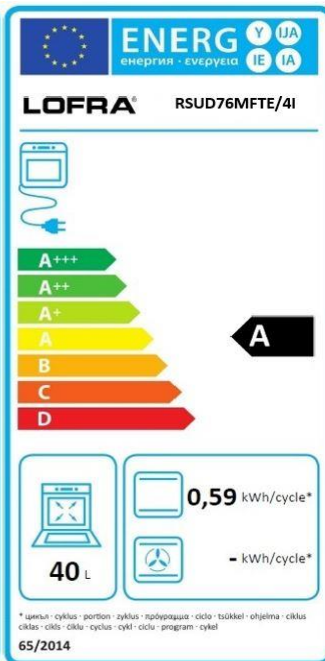
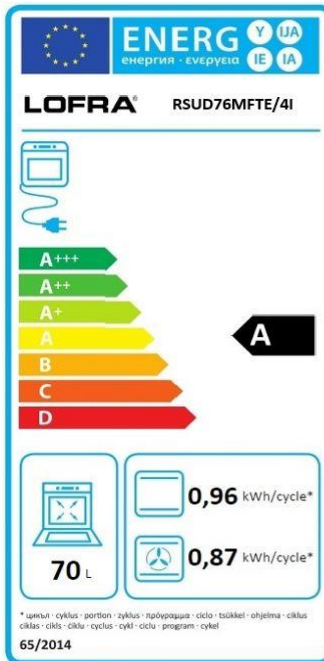
- Analoge Uhr mit Timer
- Temperaturregelung von 60 - 260 Grad
- 3-fach verglaste Backofentür
- Backraum (70 Ltr) mit Leichtreinigungsemaille
- 2-fach Teleskopauszug
- 1 Backblech und 2 Roste

Unterer Backofen (Multifunktion)



- Ofenbeleuchtung, Ober- und Unterhitze, Unterhitze, Oberhitze, Kleinflächengrill, Großflächengrill, Großflächengrill + Ventilator, Umluftgrillen (Ober- und Unterhitze + Ventilator), Heißluft (Ventilator mit Ringheizkörper), Auftauen





Oberer Ofen (Konventionelle Beheizung)



- 4 Funktionen: Ober- und Unterhitze, Unterhitze, Oberhitze, Grill, Beleuchtung
- Temperaturregelung von 60 - 250 Grad
- Backraum (40 Ltr) mit Leichtreinigungsemaille
- 3-fach verglaste Backofentür
- 1 Backblech und 1 Rost

Anschlussdaten

- Anschlusswert: 11750 W
- Herdanschlussdose ohne Kabel ohne Stecker
- Empfohlener Anschluss: 220-240/400V 3N ~ 50Hz

Logistische Daten

- Gewicht: 85 kg
- Verpackungsmaß: 78 x 68 x 88 (BxTxH) cm
- Gerätemaß: 70 x 60 x 85 - 90,5 (BxTxH) cm



2-fach Teleskopauszug

Zubehör wie Backbleche, Glasdeckel Roste und Rückwände auf Anfrage.