



## DOLCE VITA Range Cooker Single Oven

60 cm Breite, Drehspieß, 2-fach Teleskopauszug, Elektrobackofen, 4 Flammen Gaskochfeld, White/Chrom

### Lieferbare Ausführungen

RNM 66 MFT / CI

BLACK MATT / BRONZE FINISH

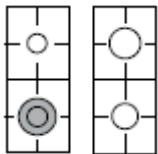
Art.-Nr. 51140112 - EAN Nr.

### Ausstattung

- massive Metallknebel
- robustes pulverbeschichtetes Metallgehäuse
- höhen verstellbare Rundfüße (85-90 cm)
- Spritzschutz am Kochfeld (6 cm hoch)
- Gehäusekühlung
- Backräume mit blauer EASY-TO-CLEAN Emaille

### 4-Flammen-Gaskochfeld

- 1 Dreikranz WOK-Brenner mit 3,70 kW
- 1 Starkbrenner mit 2,80 kW
- 1 Kleinbrenner mit 1,10 kW
- 1 Normalbrenner mit 1,75 kW
- gusseiserne Topfträger
- Elektrische Einhandzündung für alle Brenner
- Thermoelektrische Zündsicherung



Eingestellt auf Erdgas (20 mbar)  
Flüssiggasdüsen 50mbar beiliegend

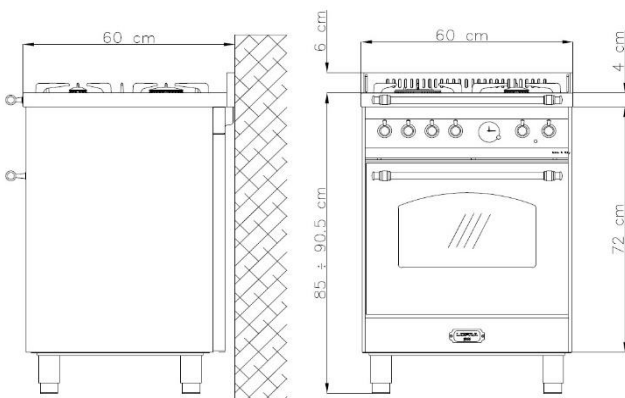
### Ausstattung Multifunktionsbackofen

- Analoge Uhr mit programmierbarem Timer
- 3-fach verglaste Backofentür
- Elektrogrill
- Drehspieß
- Backraum (70 Ltr) mit Leichtreinigungsemaille
- 2-fach Teleskopauszug
- 1 Backblech und 2 Roste

### Multifunktionsbackofen



- Ofenbeleuchtung, Unterhitze, Oberhitze
- Ober- und Unterhitze, Kleinflächengrill + Drehspieß,
- Großflächengrill + Drehspieß, Auftauen,
- Großflächengrill + Ventilator + Drehspieß,
- Umluft (Ober- und Unterhitze + Ventilator,



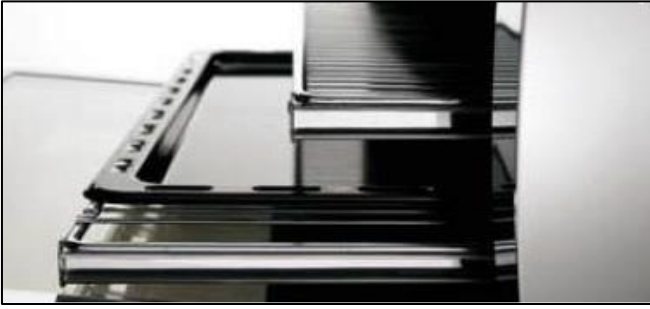
Heißluft ( Ventilator mit Ringheizkörper )

### Anschlussdaten

- Gas Anschlusswert: 9,35 kW
- Elektrischer Anschlusswert: 2,61 kW
- Empfohlener Anschluss: 220-240/400V 3N ~ 50-60Hz in Herdanschlussdose (Kabel, ohne Stecker)

### Logistische Daten

- Gewicht: 61,8 Kg
- Verpackungsmaß: 68 x 68 x 88 (BxTxH) cm
- Gerätemaß: 60 x 60 x 85 - 90,5 (BxTxH) cm



2-fach Teleskopauszug



Besonders energieeffiziente SERIE III Gasbrenner



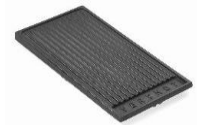
Gusseiserne Topfträger

### Sonderzubehör (optional)

- **höhenverstellbare Füße ( 12 - 19 cm )**  
Art. Nr. 03170438  
(wenn Arbeitsfläche höher als 90,5 cm)



- **Gusseiserne Grillplatte**  
Art. Nr. 03190116



- **Edelstahl TEPPANYAKI**  
Art. Nr. 03170296



- **WOK-Ring**  
Art. Nr. 03190152



**Weiteres Zubehör wie Backbleche, Roste, und Nischenrückwände auf Anfrage.**

