



Abbildung zeigt das Gerät mit geschlossenem Glasdeckel



Gaskochfeld



LED Touch Control Timer

## Stoves Sterling 60 cm Dual Fuel

Range Cooker mit Gaskochfeld und 2 Elektrobacköfen

### Lieferbare Ausführungen

Sterling 600 DF Black

Artikelnr. 444411102

EAN Nr. 5052263111028

### Beschreibung

- Glasdeckel mit Soft Close Scharnieren
- Backräume schwarz emailliert mit spezieller Easy Clean Pristine Emaille®
- Höhenverstellbare Füße
- Gehäusekühlung
- Backofenbeleuchtung für Hauptbackofen

### Ausstattung 4 Flammen Gaskochfeld

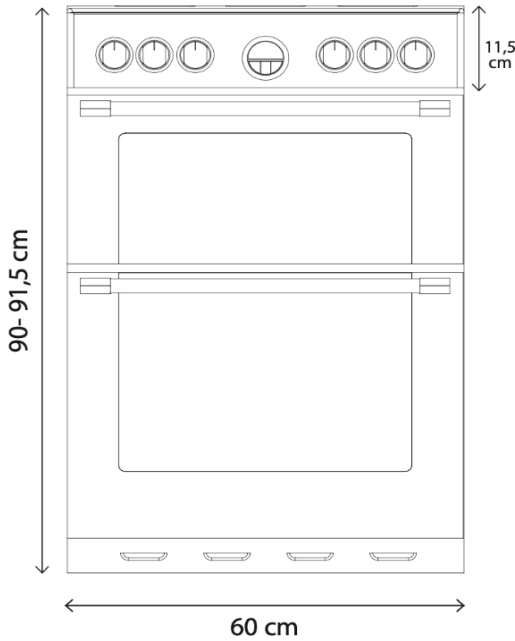
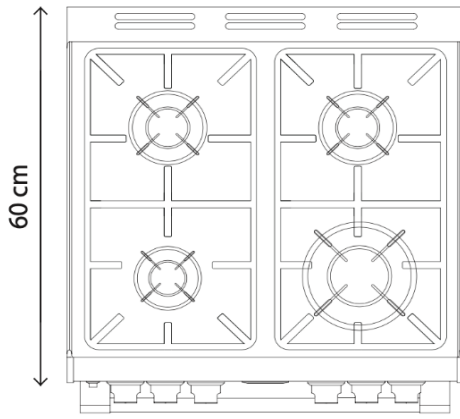
- 1 x Starkbrenner 3,0 kW
- 2 x Normalbrenner 2,0 kW
- 1 x Kleinbrenner 1,0 kW
- 2 gusseiserne PanGlide™ Topfträger
- Elektrische Zündung für alle Brenner
- Thermoelektrische Zündsicherung

### Ausstattung Maxi-Grill™ Backofen 37 l (oben)

- 4 Funktionen: Ober- & Unterhitze, Maxi-Grill™ Stufe 1 - 3
- Seitengitter mit 2 Einschubebenen

### Ausstattung Hauptbackofen 65 l (unten)

- LED Touch Control Timer (rot)
- Funktionen: Auftaustufe, Hefeteigstufe, 3D-Heißluft,
- Mit Slowcooker- und Warmhaltefunktion
- Exzellente Wärmeverteilung dank Equiflow™ Technologie
- Seitengitter mit 5 Einschubebenen
- 2 höhenverstellbare Pro-Trac™ Teleskopvollauszüge
- Panoramafenster



### Zubehör, im Lieferumfang enthalten

- 1 Backblech mit Einlegerost
- 3 Grillroste

### Anschlussdaten

- Elektrischer Anschlusswert 4,8 kW
- Empfohlener Anschluss 220-240/400V 3N ~ 50Hz

### Logistische Daten

Gewicht brutto/netto 57,8 / 53,8 kg  
 Verpackungsmaß HBT 1.030x710x710 mm  
 Gerätemaß HBT 900-915x600x600 mm

