

BEL Farmhouse 100 CHIM

Klassische Trapez Wandhaube
mit leistungsstarkem Motor



Lieferbare Ausführungen

BEL Farmhouse 100 CHIM Schwarz

Artikelnr. 444410354

EAN Nr. 5052263103542

Ausstattung

- Druckknopf-Steuerung durch Soft Touch Button
- 3 Leistungsstufen
- 2 LED-Leuchten
- 3 x Aluminium-Fettfilter (waschbar)

• Motor

Lüfterleistung (nach EN 61951)

min. - max. Lüfterleistung: 311,2 m³ / h - 512 m³ / h

Geräuschwerte (nach EN 60704)

min. 49 dB (A) - max. 60 dB (A)

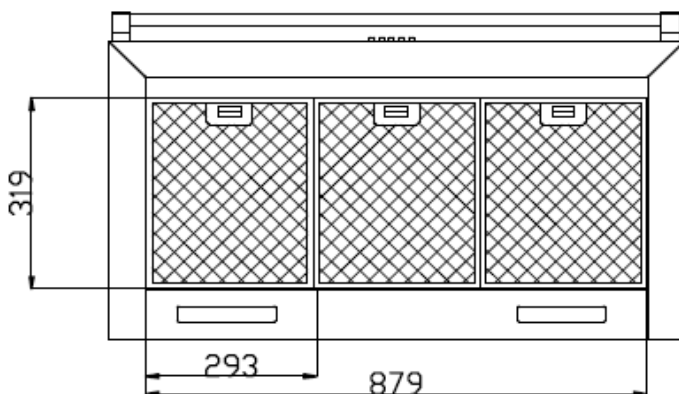
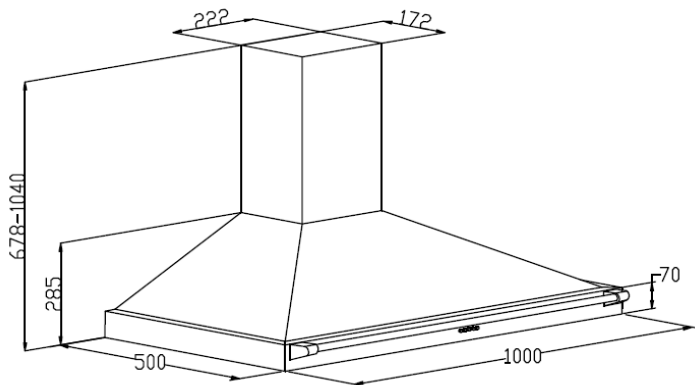
Maximaler Druck: 92 Pa

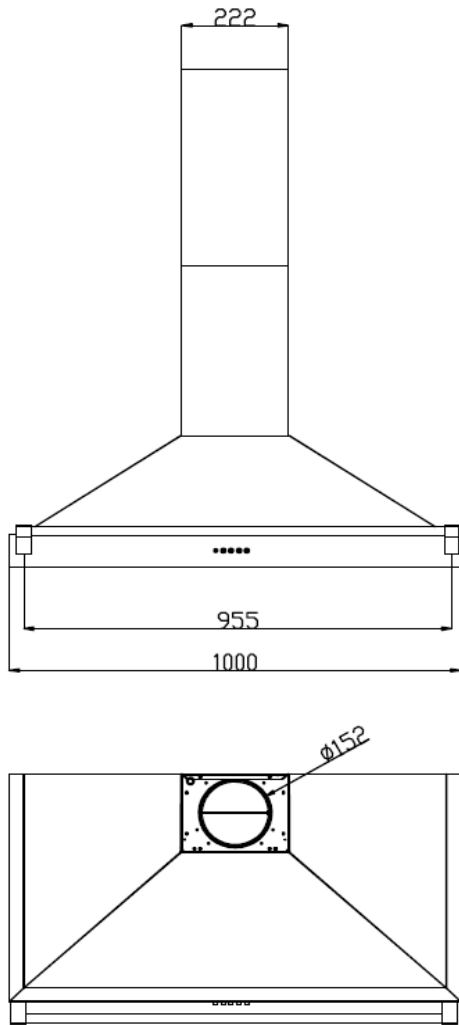
Energie Effizienz (EU Richtlinie 65 / 2014)

Energieeffizienzklasse	D / 90,5
Jahresverbrauch:	68,5 Kw/h / Jahr
Fluid Dynamische Effizienz	F / 7,6
Beleuchtungseffizienz	A / 64,3
Fettfilter Effizienz	B / 90,4
Geräuschwerte	60 db

Stromverbrauch im Aus Zustand: 0 W

- Zeitverlängerungsfaktor: 1,7
- Luftstrom am Punkt max. Wirkungsgrad: 316,7 m³/h
- Luftdruck am Punkt max. Wirkungsgrad: 92 Pa
- Elekt. Eingangsleistung bei max. Effizienz: 106,9 W
- Nennleistung Beleuchtungssystem: 64,3 W
- Mittlere Beleuchtungsstärke auf der Kochfläche: 193 lux





Anschlußdaten

- Anschlusswert: 123 W
- Spannung: 220 - 240 V / 50 Hz
- Abluftstutzen: \varnothing 150 mm / \varnothing 120mm
- Kabel / EU - Stecker

Logistische Daten

Gewicht Brutto/Netto: 15,6 kg/12,4 kg
 Verpackungsmaß HBT: 640*1055*350

