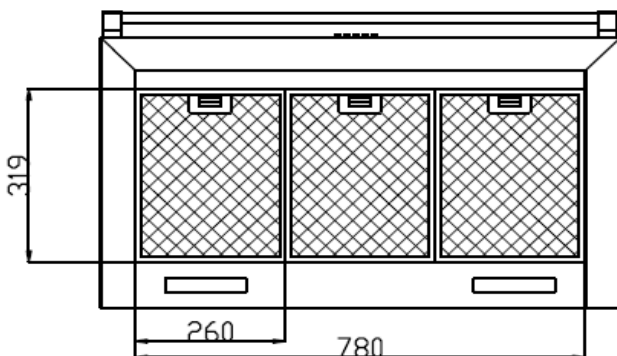
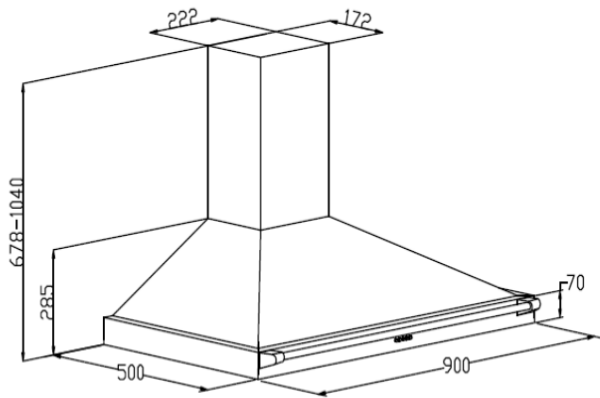


## ST S900 RICH CHIM RAIL

Klassische Trapez Wandhaube  
mit leistungsstarkem Motor



### Lieferbare Ausführungen

ST S900 RICH CHIM RAIL Schwarz

Artikelnr. 444410243

EAN Nr. 5052263102439

### Ausstattung

- Druckknopf-Steuerung durch Soft Touch Button
- 3 Leistungsstufen + Booster
- 2 LED-Leuchten
- 3 x Aluminium-Fettfilter (waschbar)
- Reling in Chromfarbe

### Motor

#### Lüfterleistung ( nach EN 61951 )

max. Lüfterleistung: 644,6 m<sup>3</sup>/h

#### Geräuschwerte ( nach EN 60704 )

min. 51 dB (A) - max. 65 dB (A)

**Maximaler Druck:** 92 Pa

### Energie Effizienz ( EU Richtlinie 65 / 2014 )

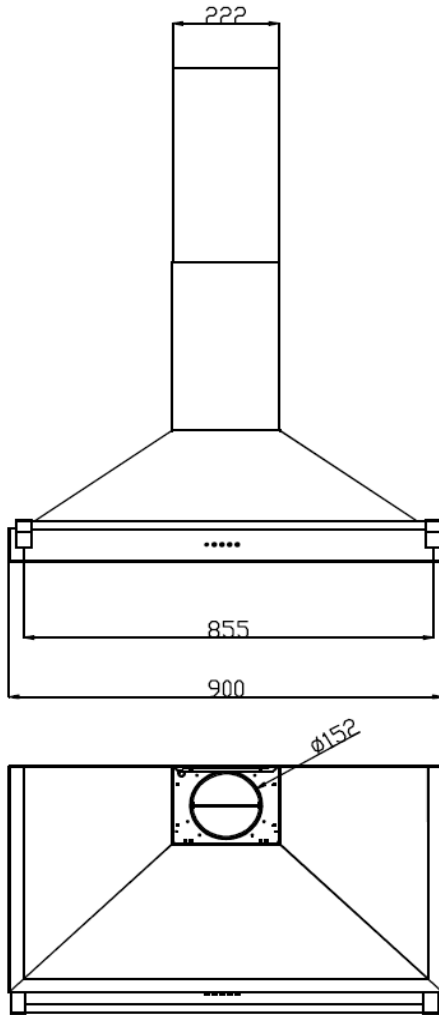
Energieeffizienzklasse	A / 51,8
Jahresverbrauch:	56 Kw/h / Jahr
Fluid Dynamische Effizienz	A / 30,1
Beleuchtungseffizienz	A / 56
Fettfilter Effizienz	B / 86,4
Geräuschwerte	65 db

Stromverbrauch im Standby Mode: 0,29 W

- Zeitverlängerungsfaktor: 0,9
- Luftstrom am Punkt max. Wirkungsgrad: 424,3 m<sup>3</sup>/h
- Luftdruck am Punkt max. Wirkungsgrad: 92 Pa
- Elekt. Eingangsleistung bei max. Effizienz: 162,7 W
- Nennleistung Beleuchtungssystem: 3 W
- Mittlere Beleuchtungsstärke auf der Kochfläche: 110 lux

### Optionales Zubehör

- Aktivkohlefilter Artikelnr. 80000785



### Anschlußdaten

- Anschlusswert: 243 Watt  
Spannung: 220 - 240 V / 50 Hz
- Abluftstutzen:  $\varnothing$  150 mm /  $\varnothing$  120mm
- Kabel ohne Stecker

### Logistische Daten

Gewicht Brutto/Netto: 16,3 kg/12,9 kg  
Verpackungsmaß HBT: 640\*955\*350

