



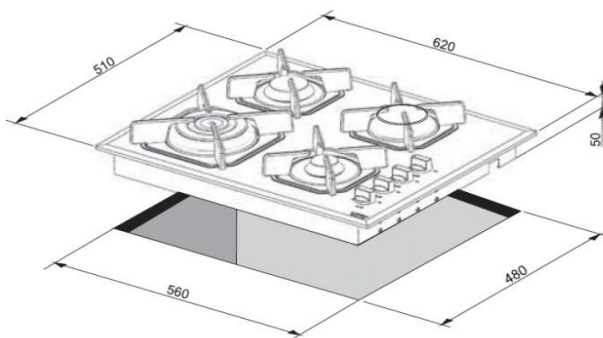
Eingestellt auf Erdgas (20 mbar)
Flüssiggasdüsen 50 mar beiliegend



Elektrische Einhand-Funkenzündung



Besonders energieeffiziente Gasbrenner



MERCURIO 60 - HGR 6 G0

60 cm breites Gaskochfeld auf rotem Glas mit Facettenschliff, besonders energieeffiziente Gasbrenner mit WOK-Brenner, frontale Steuerung

Lieferbare Ausführungen

HGR 6 G0

Art.-Nr. 29210232

EAN Nr. 80223890

Ausstattung

- Frontale Bedienknebel
- gusseiserne Topfträger
- elektrische Einhand-Funkenzündung
- Sicherheitsventile
- Facettenschliff

Brennerbestückung

- | | |
|---------------------|---------|
| • Wok - Brenner mit | 3,70 kW |
| • Starkbrenner mit | 2,80 kW |
| • Normalbrenner mit | 1,75 kW |
| • Hilfsbrenner mit | 1,10 kW |

- Gesamtanschluß: 9,45 kW
- Spannung: 230 Volt / 50 Hz
- Absicherung: 16 Ampere
- Kabel ohne Stecker

Logistische Daten

- | | |
|-------------------|-----------------------|
| • Gewicht: | 17,2 kg |
| • Verpackungsmaß: | (BxTxH) cm |
| • Gerätemaß: | 620x510x50 (BxTxH) mm |