



VI 30117 X

Unterbau-Weinkühler mit Edelstahlrahmen
mit zwei Temperaturzonen und max. 17 Flaschen

für den Unterbau in eine 30 cm Einbaunische

Lieferbare Ausführungen

VI 30117 X Art. - Nr. 07751007
EAN Nr. 8422248101806

Ausstattung / Funktionen

- für 17 Flaschen
- elektronische Temperatursteuerung für 2 separat gesteuerte Kühlbereiche:
 - Temperatur von 5-13° C
 - Temperatur von 13-22° C
- automatische Entfrostung/ No Frost
- reversibler Türanschlag
- Touch Control Bedienung
- digitales Display
- LED Innenbeleuchtung
- Umluftkühlung
- Nutzinhalt 52 Liter
- Klimaklassen: SN/N/ST

Daten zur Energie Effizienz

- Energieeffizienzklasse G
- Jahresverbrauch 137 kWh/Jahr
- Betriebsgeräusch 41 dB

Technische Daten/Anschluss

- Anschlusswert: 80W
- Spannung 220 - 240 V/ 50 Hz
- Kabel / Stecker

Logistische Daten

- Gewicht (brutto): 34 kg
- Abmessungen: B/H/T 295*825-872*520 mm



cata

VI 30117 X



137 kWh/annum



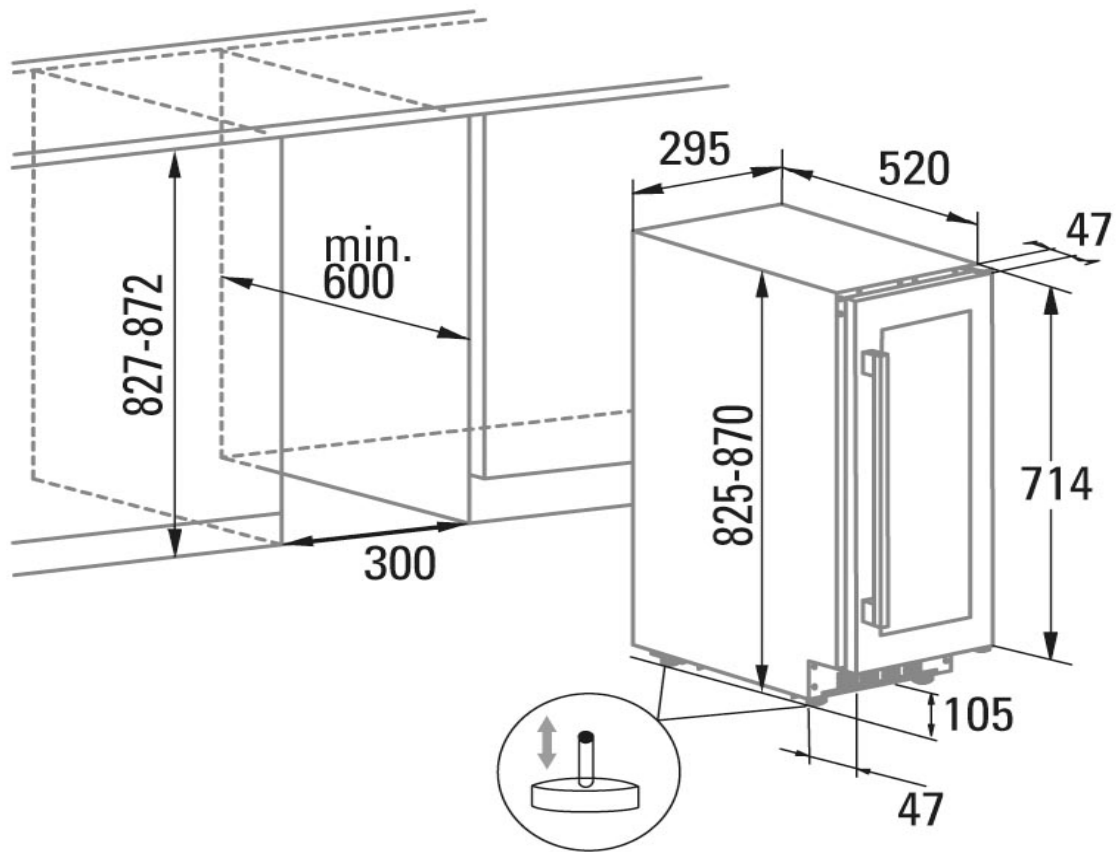
17



41dB

ABCD

2019/2016



Anmerkungen:

Beim Einbau ist auf ausreichende Luftzirkulation zu achten (Wärme muss nach oben hin entweichen können!).



