



VI 15107 X

Unterbau-Weinkühler mit Edelstahlrahmen
mit einer Temperaturzone und max. 7 Flaschen

für den Unterbau in eine 15 cm Einbaunische

Lieferbare Ausführungen

VI 15107 X Art. - Nr. 07751006
EAN Nr. 8422248101790

Ausstattung / Funktionen

- für 7 Flaschen
- elektronische Temperatursteuerung
- Temperatur von 5-20° C
- automatische Entfrostung/No Frost
- reversibler Türanschlag
- Touch Control Bedienung
- digitales Display
- LED Innenbeleuchtung
- Umluftkühlung
- Nutzinhalt 20 Liter
- Klimaklassen: SN/N/ST

Daten zur Energie Effizienz



- Energieeffizienzklasse G
- Jahresverbrauch: 144 kWh/Jahr
- Betriebsgeräusch: 41 dB

Technische Daten/Anschluss

- Anschlusswert: 60 W
Spannung 220 - 240 V/ 50 Hz
- Kabel / Stecker

Logistische Daten

- Gewicht (netto): 17,6 kg
- Abmessungen: B/H/T 150*870-887*525 mm

cata VI 15107 X

A

B

C

D


E

F

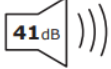
G

G

144 kWh/annum



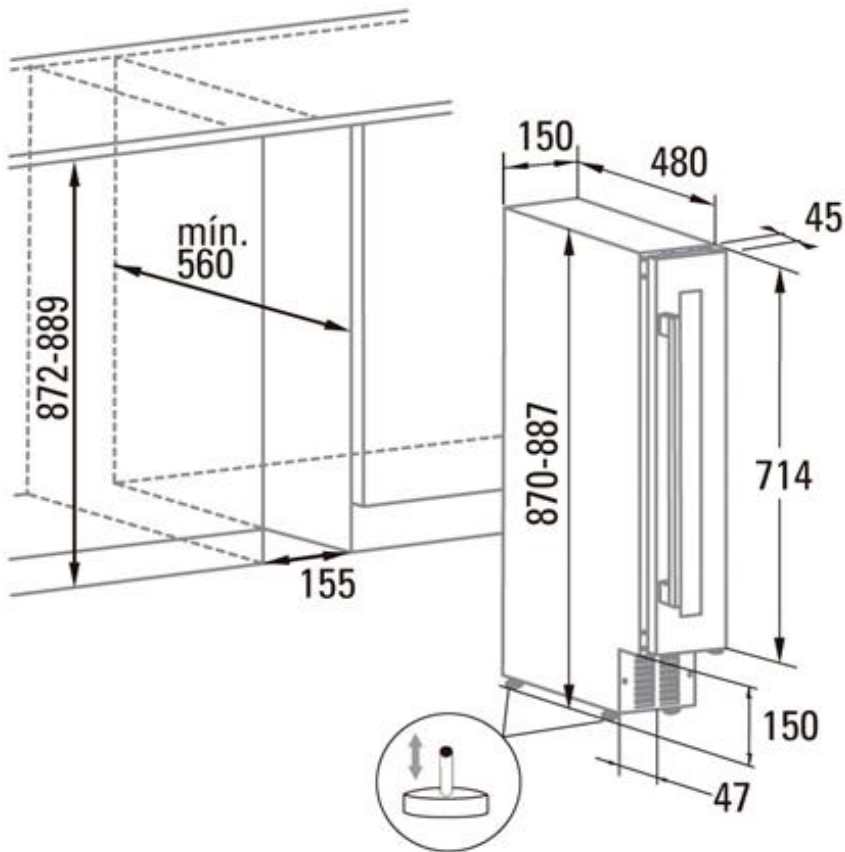
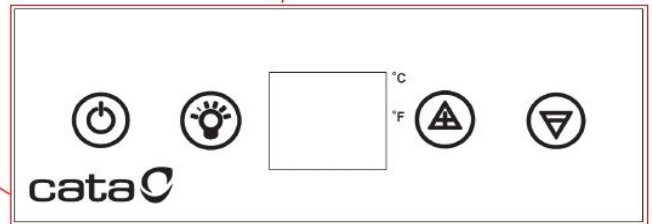
7



41dB

ABCD

2019/2018



Anmerkungen:

Beim Einbau ist auf ausreichende Luftzirkulation zu achten (Wärme muss nach oben hin entweichen können!).

