

## THALASSA 700 WHITE +++

Elegante vertikale Dunstabzugshaube mit sehr effizienten und leistungsstarkem Brushless Motor mit effizienter dimmbarer LED Strip Beleuchtung Antikondensationsfilter, sehr leise mit min. 40 ( db )

### Lieferbare Ausführungen

THALASSA 700 mm Art.-Nr.02178007

EAN - Nr.8422248104845

### • Randabsaugung

für Abluft und Umluftbetrieb geeignet

### Ausstattung

- »Touch Control« Sensortasten
- 6 Leistungsstufen inkl. TURBOSTUFE
- Hocheffiziente LED STRIP Beleuchtung / dimmbar
- Nachlaufautomatik (bis zu 15 Minuten)
- Antikondensationsfilter ( Verhindert Kondenzbildung unterhalb des Glasschirms )
- Filtersättigungsanzeige
- 1 Metall Fettfilter ( in Geschirrspüler waschbar )

### • BT 4 DC Brushless Motor ( 135 Watt )

#### Lüfterleistung ( nach EN 61951 )

min. - max. Lüfterleistung: 200 m³/h - 645 m³/h

Turbostufe: 842 m³/h

Free Air Flow: 1.400 m³/h

#### Geräuschwerte ( nach EN 60704 )

min. 40 dB (A) - max. 64 dB (A)

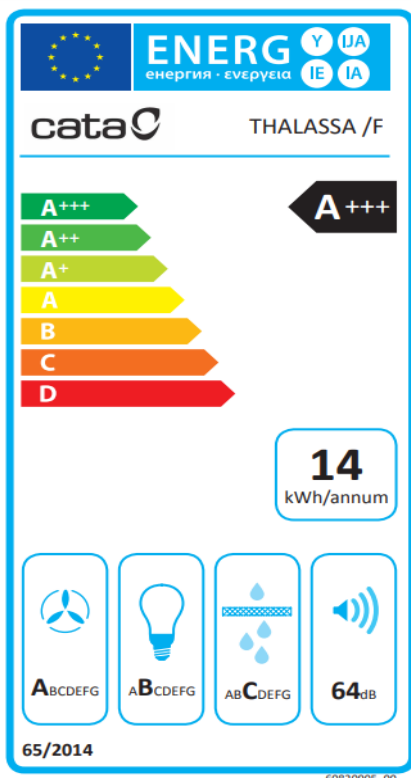
Turbostufe: 69 dB (A)

Maximaler Druck: 357 Pa / Turbo: 365 PA

### Energie Effizienz ( EU Richtlinie 65 / 2014 )

Energieeffizienzklasse	A+++
Jahresverbrauch:	14,5 Kw/h / Jahr
Fluid Dynamische Effizienz	A / 39,7
Beleuchtungseffizienz	B / 26,3
Fettfilter Effizienz	C / 75,5
Geräuschwerte	64 db

Stromverbrauch im Aus Zustand:	0,4 W
Stromverbrauch im Standby - Modus:	0,0W



- Zeitverlängerungsfaktor: 0,6
- Luftstrom am Punkt max. Wirkungsgrad: 259,7 m<sup>3</sup>/h
- Luftdruck am Punkt max. Wirkungsgrad: 326,2 Pa
- Elekt. Eingangsleistung bei max. Effizienz: 59,2W
- Nennleistung Beleuchtungssystem: 3 W

### **Zubehör ( Optional )**

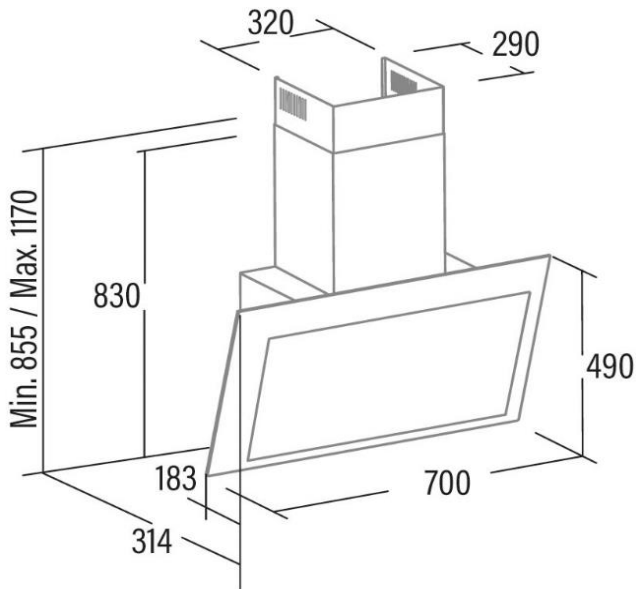
Aktivkohlefilter: ( 1 VPE / 2 Stück ) Art.Nr. 2859399

LONG LIFE Aktivkohlefilter ( 2 Jahre haltbar )

PLASMAFILTER

Rückschlagventil: Art.Nr.02832006

weiteres Zubehör auf Anfrage



### **Anschlussdaten**

Anschlusswert: 143W

Spannung 220-240V/50Hz

Abluftstutzen: Ø 150mm / Ø 125mm

Kabel ohne Stecker



Plasmafilter  
10 Jahre Wartungsfrei



Longlife Aktivkohlefilter  
2 Jahre haltbar

