



800 m³/h
High Efficiency Motor



SYGMA 12010 X EDELSTAHL

Elegante vertikale Dunstabzugshaube mit sehr effizienten und leistungsstarkem High Efficiency Motor mit effizienter, dimmbarer LED Strip Beleuchtung

Lieferbare Ausführungen

BETA 1200mm Art.-Nr.02132305

EAN - Nr.8422248073035

Ausstattung

- »Touch Control« Sensortasten
- 4 Leistungsstufen inkl. TURBOSTUFE
- Hocheffiziente LED STRIP Beleuchtung / dimmbar
- Nachlaufautomatik (bis zu 15 Minuten)
- 4 Metall Fettfilter (in Geschirrspüler waschbar)

BT 3 DC Brushless Motor (135 Watt)

Lüfterleistung (nach EN 61951)

min. - max. Lüfterleistung: 340 m³/h - 600 m³/h

Turbostufe: 802 m³/h

Free Air Flow: 1.200 m³/h

Geräuschwerte (nach EN 60704)

min. 50 dB (A) - max. 65 dB (A)

Turbostufe: 67 dB (A)

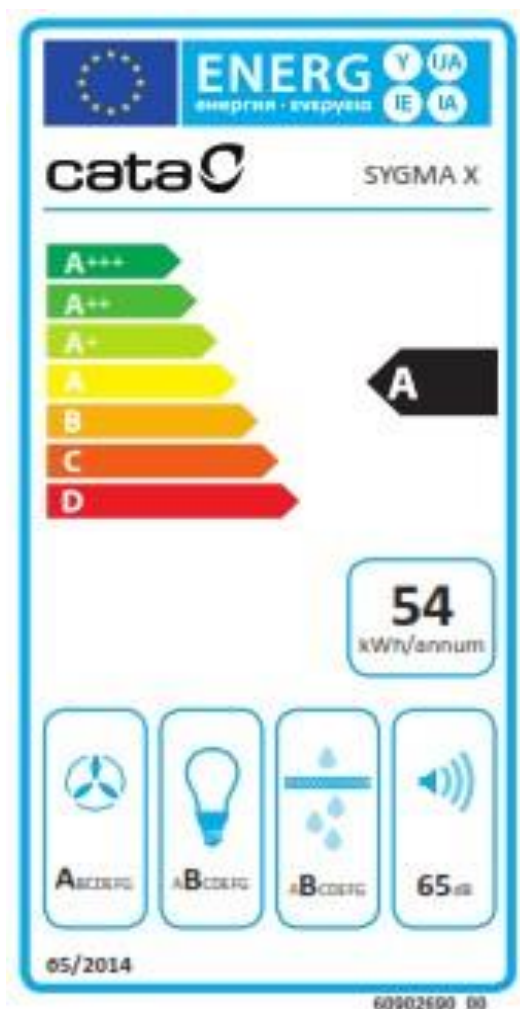
Maximaler Druck: 470 Pa

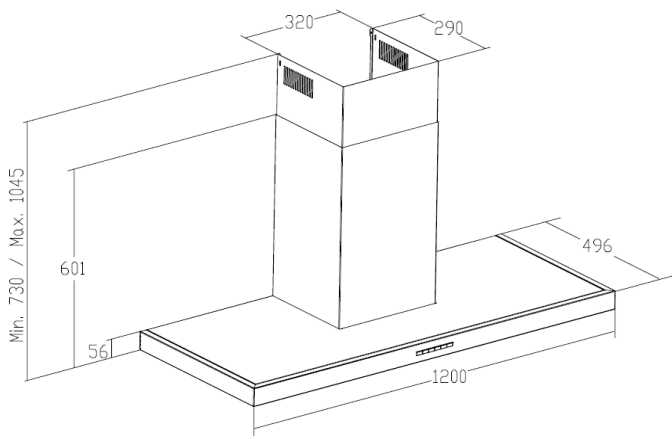
Energie Effizienz (EU Richtlinie 65 / 2014)

Energieeffizienzklasse	A
Jahresverbrauch:	54 Kw/h / Jahr
Fluid Dynamische Effizienz	A / 30,7
Beleuchtungseffizienz	B / 23,1
Fettfilter Effizienz	B / 91,2
Geräuschwerte	65 db

Stromverbrauch im Aus Zustand:	0,48 W
Stromverbrauch im Standby - Modus:	0,48 W

- Zeitverlängerungsfaktor: 0,9
- Luftstrom am Punkt max. Wirkungsgrad: 443,1 m³/h
- Luftdruck am Punkt max. Wirkungsgrad: 427,1 Pa
- Elekt. Eingangsleistung bei max. Effizienz: 171W
- Nennleistung Beleuchtungssystem: 3 W
- Mittlere Beleuchtungsstärke auf der Kochfläche: 69 lux





Zubehör (Optional)

Aktivkohlefilter: (1 VPE / 2 Stück) Art.Nr. 02859398

Rückschlagventil: Art.Nr.02832004

weiteres Zubehör auf Anfrage

Anschlussdaten

Anschlusswert: 283W

Spannung 220-240V/50Hz

Abluftstutzen:Ø 150mm / Ø 125mm

Kabel ohne Stecker

