

THALASSA 600 BLACK +++

Elegante vertikale Dunstabzugshaube mit sehr effizienten und leistungsstarkem Brushless Motor mit effizienter dimmbarer LED Strip Beleuchtung Antikondensationsfilter, sehr leise mit min. 40 (db)

Lieferbare Ausführungen

THALASSA 600 mm Art.-Nr.02127211

EAN - Nr.8422248104814

• Randabsaugung

für Abluft und Umluftbetrieb geeignet

Ausstattung

- »Touch Control« Sensortasten
- 6 Leistungsstufen inkl. TURBOSTUFE
- Hocheffiziente LED STRIP Beleuchtung / dimmbar
- Nachlaufautomatik (bis zu 15 Minuten)
- Antikondensationsfilter (Verhindert Kondenzbildung unterhalb des Glasschirms)
- Filtersättigungsanzeige
- 1 Metall Fettfilter (in Geschirrspüler waschbar)

• BT 4 DC Brushless Motor (135 Watt)

Lüfterleistung (nach EN 61951)

min. - max. Lüfterleistung: 200 m³/h - 645 m³/h

Turbostufe: 842 m³/h

Free Air Flow: 1.400 m³/h

Geräuschwerte (nach EN 60704)

min. 40 dB (A) - max. 64 dB (A)

Turbostufe: 69 dB (A)

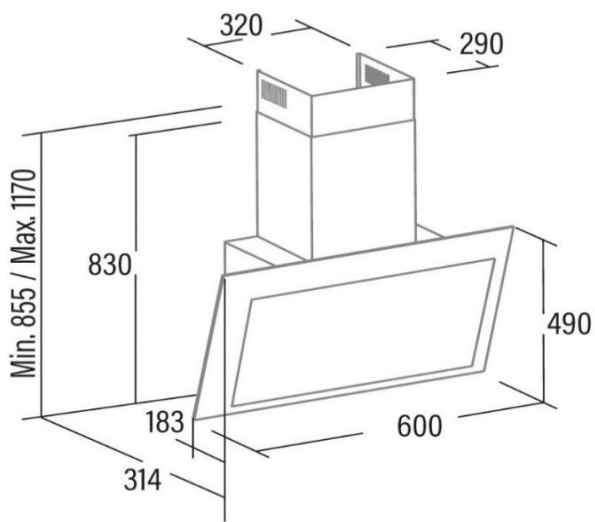
Maximaler Druck: 357 Pa / Turbo: 365 PA

Energie Effizienz (EU Richtlinie 65 / 2014)

Energieeffizienzklasse	A+++
Jahresverbrauch:	14,5 Kw/h / Jahr
Fluid Dynamische Effizienz	A / 39,7
Beleuchtungseffizienz	B / 26,3
Fettfilter Effizienz	C / 75,5
Geräuschwerte	64 db

Stromverbrauch im Aus Zustand: 0,4 W

Stromverbrauch im Standby - Modus: 0,0W



- Zeitverlängerungsfaktor: 0,6
- Luftstrom am Punkt max. Wirkungsgrad: 259,7 m³/h
- Luftdruck am Punkt max. Wirkungsgrad: 326,2 Pa
- Elekt. Eingangsleistung bei max. Effizienz: 59,2W
- Nennleistung Beleuchtungssystem: 3 W

Zubehör (Optional)

Aktivkohlefilter: (1 VPE / 2 Stück) Art.Nr. 2859399

LONG LIFE Aktivkohlefilter (2 Jahre haltbar)

PLASMAFILTER

Rückschlagventil: Art.Nr.02832006

weiteres Zubehör auf Anfrage

Anschlußdaten

Anschlusswert: 143W

Spannung 220-240V/50Hz

Abluftstutzen: Ø 150mm / Ø 125mm

Kabel ohne Stecker

