

Scheda tecnica / Data Sheet

PEARL



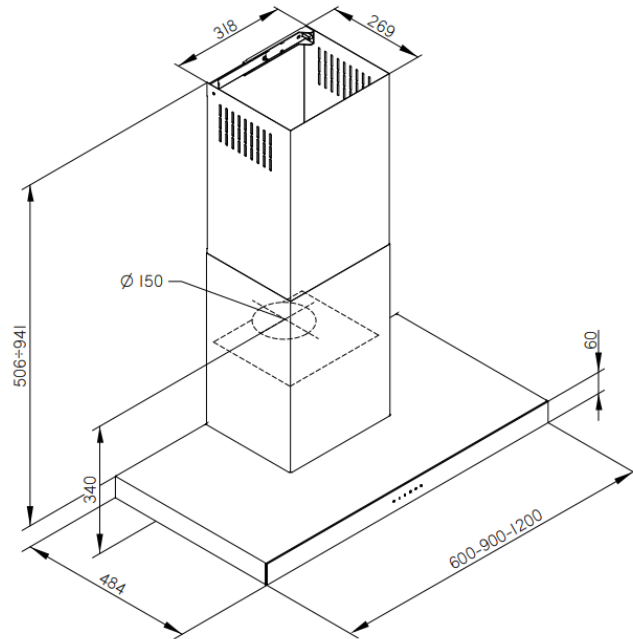
Installazione / Installation Parete / Wall mounted	Filtro Grassi / Grease Filter Filtro alluminio / Aluminium filter												
Versione / Version Aspirante * / Suction air *	Alimentazione / Power supply 220-240 V / 50-60 Hz												
Finitura / Finishing Acciaio e vetro / Steel and Glass	Pressione Efficienza Max / Max Efficiency Pressure 629 Pa												
Comandi / Controls Touch 3V+i **	Portata Massima / Max Airflow 758 m ³ /h												
Motore / Motor Tangenziale (T7) / Tangential (T7)	Range Rumorosità / Noise Range 43 - 62 dB												
Velocità temporizzata / Timed speed 15 min	Velocità intensiva / Temporized speed 4° vel. intensiva 6 min / 4° intensive speed 6 min												
Allarme filtro grasso/ Grease filter alarm Dopo 30 h / After 30 h	Allarme filtro odori / Odor filter alarm Dopo 120 h / After 120 h												
Illuminazione / Lighting	Assorbimento totale / Total Absorption												
<table border="0"> <tr> <td>60 cm</td> <td>90 cm</td> <td>120 cm</td> </tr> <tr> <td>Led 2x2,1 W</td> <td>Led 2x2,1 W</td> <td>Led 3x2,1 W</td> </tr> </table>	60 cm	90 cm	120 cm	Led 2x2,1 W	Led 2x2,1 W	Led 3x2,1 W	<table border="0"> <tr> <td>60 cm</td> <td>90 cm</td> <td>120 cm</td> </tr> <tr> <td>274,2 W</td> <td>274,2 W</td> <td>276,3 W</td> </tr> </table>	60 cm	90 cm	120 cm	274,2 W	274,2 W	276,3 W
60 cm	90 cm	120 cm											
Led 2x2,1 W	Led 2x2,1 W	Led 3x2,1 W											
60 cm	90 cm	120 cm											
274,2 W	274,2 W	276,3 W											

* Disponibile in versione Filtrante / Available in Recirculating version

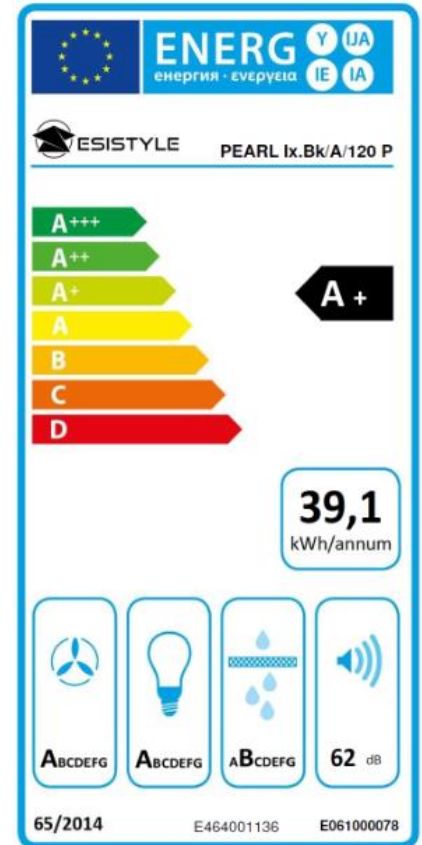
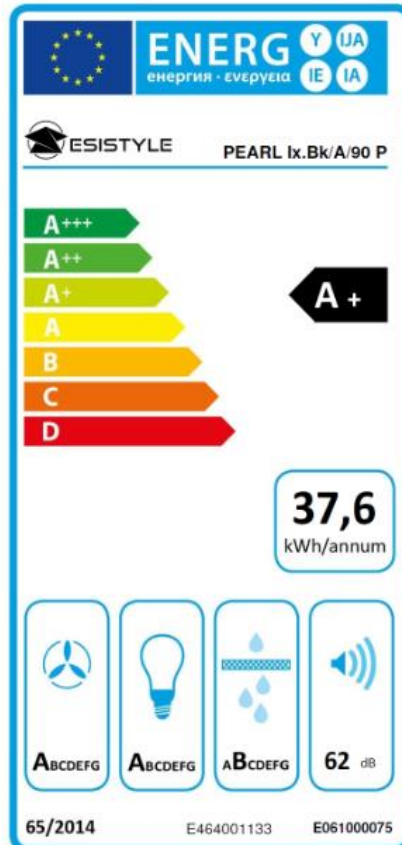
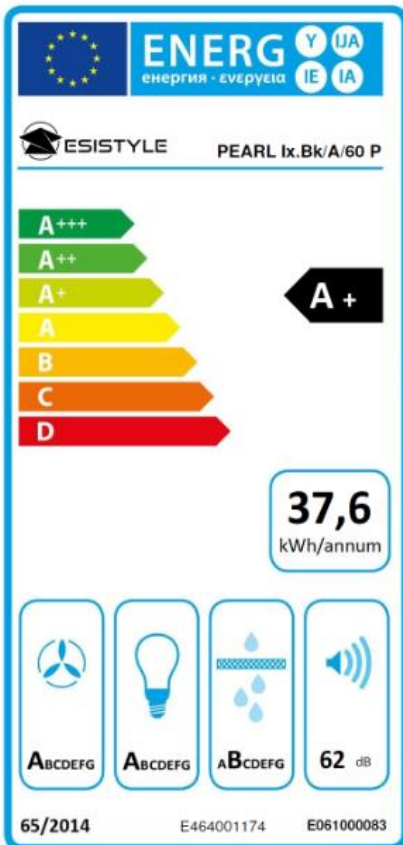
** Disponibile con radio comando / Available with remote control

Misure e dimensioni / Measurements and dimensions

Dim. cappa / Hood dim.	60 cm	90 cm	120 cm
Peso netto / Net weight	21 Kg	26 Kg	31 Kg
Peso lordo / Gross weight	25 Kg	30 Kg	35 Kg
Volume	0,191 m ³	0,273 m ³	0,355 m ³
Dim. imballo / Package dim.	70,4x45,4x59,4 cm	100,4x45,4x59,4 cm	130,4x45,4x59,4 cm



Modello / Model	Codice / Code	EAN Code
Pearl Ix.Bk/A/60 P	E061000083	8054608262164
Pearl Ix.Bk/A/90 P	E061000075	8054608262126
Pearl Ix.Bk/A/120 P	E061000078	8054608262133



Accessori / Accessories

Kit filtrante Plasma / Plasma recycling kit

Filtro Plasma / Plasma Filter
Codice / Code : E750000129



Kit filtrante carbone attivo / Carbon active recycling kit

Filtro carbone / Carbon Filter
Codice / Code : E398000049



Radio comando / Remote control

Codice / Code : E502000016

